

The page features a decorative graphic consisting of three blue circles of varying sizes, each with a lighter blue ring around its center. These circles are arranged vertically and are connected by thin blue lines that extend from the top-left and bottom-right corners of the page towards the circles. The largest circle is at the top, a smaller one in the middle, and the largest one again at the bottom right, partially cut off by the edge of the page.

PANDUAN PELAKSANAAN PROJEK TAHUN AKHIR

ADTEC SHAH ALAM

September 2014

KANDUNGAN

Perkara	Muka Surat
1. Bab 1 - Pengenalan	
1.1 Pengenalan	3
1.2 Syarat Penganugerahan	4
1.3 Tempoh Pelaksanaan dan Jam Kredit	4
1.4 Kumpulan Pelajar	4
2. Bab 2 – Peringkat Pelaksanaan PTA	
2.1 Proses Penyediaan Kertas Cadangan PTA	5
2.2 Pelaksanaan PTA, Penyediaan Laporan dan Penilaian PTA	7
3. Bab 3 – Pemilihan Projek	
3.1 Jenis Projek	11
3.2 Skop Projek	12
3.3 Ciri – ciri Projek	16
4. Bab 4 – Kertas Cadangan (Proposal)	
4.1 Susunan Kandungan Kertas Cadangan	17
4.2 Format Kertas Cadangan	22
4.3 Penilaian Kertas Cadangan	22
4.4 Proses Perolehan dan Penerimaan Bahan PTA	23
5. Laporan Projek Tahun Akhir (PTA)	
5.1 Bahagian Awal	28
5.2 Bahagian Teks	30
5.3 Bahan Tambahan	32
5.4 Format Laporan	33
5.5 Hakcipta	35
5.6 Tarikh Akhir Penghantaran Deraf dan Laporan Projek	35
6. Bab 6 – Penilaian Projek Tahun Akhir	
6.1 Penilaian dan Pemarkahan	36
6.2 Pembentangan hasil Projek	36
6.3 Penilaian Keseluruhan	38
6.4 Pemarkahan	38
7. Bab 7 - Penutup	39
8. Lampiran	40 - 62

BAB 1

PENGENALAN

Pelaksanaan Projek Tahun Akhir (PTA) untuk para pelajar diploma ILJTM adalah bertujuan untuk menilai kemampuan pelajar mengaplikasi kemahiran dan pengetahuan yang dipelajari dengan mencipta atau melakukan nilai tambah kepada sesuatu perkara berkaitan dengan bidang pengkhususan masing-masing.

Menerusi pelaksanaan PTA , pelajar akan diberi peluang untuk mempraktik kemahiran dan pengetahuan teori yang diperolehi untuk menyelesaikan masalah-masalah dalam bidang kejuruteraan dan seterusnya mengeluarkan hasil kerja yang mempunyai nilai.

Pelajar akan dibimbing oleh Penyelia Projek untuk memberi panduan bagaimana untuk merancang, mengurus, melaksana dan menyelesaikan masalah-masalah yang dihadapi sepanjang proses PTA ini berjalan sekaligus memberikan pendedahan kepada pelajar bagaimana untuk membentuk kerja berpasukan yang baik dan menguruskan tugas dengan sempurna dan cekap.

1.1 Objektif Pelaksanaan PTA

Objektif pelaksanaan PTA ini adalah untuk :

- i) mengaplikasi kemahiran dan pengetahuan yang telah dipelajari
- ii) memberi pendedahan dan pengalaman pembelajaran baru daripada rekacipta / kajian yang telah dijalankan
- iii) mencari penyelesaian kepada permasalahan kejuruteraan yang dihadapi
- iv) menguasai kaedah dan pengurusan kerja bagi menghasilkan sesuatu projek yang mempunyai nilai
- v) Memupuk semangat kerja berpasukan dan mampu melaksanakan kerja dengan pemantauan yang minima

1.2 Syarat Penganugerahan

Pelajar – pelajar yang mengikuti program Diploma Teknologi (DT), Diploma Kemahiran Malaysia (DKM) dan Diploma Teknologi Kejuruteraan di (DTK) di ADTEC Shah Alam diwajibkan melaksanakan PTA dan perlu lulus mengikut skema pemarkahan yang telah ditetapkan untuk melayakkan para pelajar dianugerahkan Diploma Teknologi (DT), Diploma Kemahiran Malaysia (DKM) dan Diploma Teknologi Kejuruteraan (DTK).

1.3 Tempoh Pelaksanaan dan Jam Kredit

Tempoh pelaksanaan PTA dan jumlah jam kredit adalah seperti berikut

SEMESTER PELAKSANAAN	FASA	JAM KREDIT
SEMESTER 4	Penyediaan Kertas cadangan	1 kredit
SEMESTER 5	Menyiapkan projek, laporan dan penilaian	5 kredit

1.4 Kumpulan Pelajar

PTA boleh dilaksanakan secara berkumpulan yang tidak melebihi 3 orang pelajar di mana kumpulan pelajar tersebut ditetapkan oleh Jabatan Pengurusan Latihan atau dilaksanakan secara individu. Bagi projek berkumpulan, skop tugas bagi setiap ahli kumpulan perlu dinyatakan dengan jelas dan terperinci.

BAB 2

PERINGKAT PELAKSANAAN PTA

Proses pelaksanaan PTA di pecahkan kepada 2 fasa mengikut semester pelaksanaan seperti berikut :

2.1 Proses Penyediaan Kertas Cadangan PTA

2.1.1 Taklimat Penyediaan Kertas Cadangan

Sesi taklimat diadakan bertujuan untuk menyampaikan beberapa maklumat kepada pelajar dan akan diadakan pada minggu pertama mengikut kalendar latihan. Talimat ini akan menerangkan kepada pelajar berkenaan proses pelaksanaan PTA secara keseluruhannya meliputi proses pemilihan tajuk dan penyelia PTA, tempoh masa penyediaan kertas cadangan , format kertas cadangan, kaedah penilaian dan pengurusan permohonan dan pembelian bahan PTA.

2.1.2 Pemilihan dan Pendaftaran tajuk dan penyelia PTA

Selepas sesi taklimat, pelajar akan diberikan masa selama 2 minggu untuk membuat pemilihan tajuk PTA dan juga menetapkan penyelia PTA. Terdapat 2 kaedah pemilihan tajuk dan penyelia PTA

- i) Tajuk dicadangkan oleh penyelia
- ii) Pelajar mencadangkan tajuk sendiri dan memilih penyelia. Bagi memudahkan proses pemilihan penyelia, bidang kepakaran pensyarah akan dikenalpasti dan dihebahkan kepada pelajar.

Setelah mendapat persetujuan daripada penyelia untuk menyelia pelajar berkenaan dan persetujuan berkenaan dengan pemilihan tajuk projek, pelajar dikehendaki mengisi Borang Cadangan Tajuk Projek dan ianya perlu disahkan oleh penyelia berkenaan (**Rujuk lampiran A**).

Borang tersebut perlu diserahkan kepada Jabatan Pengurusan Latihan bagi tujuan rekod dan pemantauan.

2.1.3 Pembangunan kertas cadangan PTA

Pelajar akan diberikan tempoh selama 4 minggu untuk menyediakan kertas cadangan PTA. Pelajar adalah bertanggungjawab untuk sentiasa mendapatkan pandangan dan nasihat daripada penyelia masing-masing sepanjang pelaksanaan PTA ini. Kertas cadangan ini perlu disediakan mengikut format yang ditetapkan oleh institut .

2.1.4 Pengesahan dan penilaian kertas cadangan

Kertas cadangan PTA akan dinilai oleh Panel Penilai Kertas Cadangan PTA yang akan dilantik oleh pihak institut. Ini adalah bertujuan untuk membuat pengesahan dan memberi kelulusan untuk projek tersebut dilaksanakan berdasarkan kepada kriteria berikut :

- i) Projek mestilah memenuhi skop latihan yang berkaitan dengan pelajar dan ciptaan asli.
- ii) Penilaian adalah berdasarkan kepada skema pemarkahan Penilaian Kertas Cadangan Projek Tahun Akhir (**Rujuk Lampiran B**)
- iii) Projek berbentuk produk tidak mempunyai saiz yang besar dan memadai berbentuk prototaip / model
- iv) Kos bahan PTA mestilah tidak melebihi peruntukan yang ditetapkan oleh pihak pengurusan iaitu RM250 bagi setiap pelajar.
- v) Mana-mana projek yang melibatkan fizikal dan persekitaran ADTEC Shah Alam, perlu mendapat kelulusan pelaksanaan projek daripada pihak pengurusan.

Pelajar perlu membentangkan kertas cadangan tersebut kepada panel penilai. Sesi ini perlu dihadiri oleh semua pelajar dan penyelia yang terbabit.

Sebarang penambahbaikan kepada kertas cadangan perlu dibuat dalam tempoh 1 minggu selepas penilaian dan kertas cadangan yang ditambahbaik perlu diserahkan kepada Jabatan PL untuk tujuan rekod dan pengesahan oleh Panel Penilai.

2.1.5 Proses permohonan, perolehan bahan PTA

Setelah pengesahan pelaksanaan PTA dipersetujui oleh Panel Penilai, para pelajar perlu membuat permohonan perolehan bahan PTA kepada Makmal Projek Tahun Akhir masing-masing. Penyelia Makmal PTA akan membuat semakan kepada stor-stor Jabatan OL berkenaan dengan kesediaan bahan-bahan PTA dan jika tiada dalam senarai bahan di stor latihan, maka proses perolehan perlu dibuat.

Adalah diingatkan, tidak semua bahan yang digunakan dalam PTA akan dibuat perolehan dimana hanya bahan-bahan yang tidak terdapat di stor latihan sahaja dibenarkan untuk dibuat perolehan.

Pelajar perlu menyediakan spesifikasi bahan yang perlu dibeli dengan lengkap dan ianya perlu disemak dan disahkan oleh penyelia PTA.

Proses permohonan bahan PTA akan diterangkan dengan lebih lanjut dalam bab 4 – Kertas Cadangan

Proses perolehan bahan PTA akan diuruskan oleh Penyelia Makmal PTA bersama dengan koordinator bahan gunahabis OL.

2.2 Pelaksanaan PTA, Penyediaan Laporan dan Penilaian PTA

2.2.1 Taklimat pelaksanaan dan penyediaan laporan PTA

Sesi taklimat akan diadakan pada minggu 1 pada setiap sesi pelaksanaan PTA dan akan dikendalikan oleh Jabatan Pengurusan Latihan. Taklimat ini akan memberikan penerangan berkenaan proses-proses pelaksanaan PTA, format laporan akhir, sesi pembentangan dan penilaian PTA.

2.2.2 Sesi Bengkel Pengukuhan

Beberapa bengkel akan dilaksanakan bagi mengukuhkan pengetahuan pelajar berkaitan dengan penghasilan laporan dan pembentangan projek yang berkualiti. Jab. PL akan menguruskan bengkel tersebut dan skop bengkel merangkumi :-

- i) Penguasaan perisian komputer
- ii) Kaedah penulisan laporan
- iii) Teknik persembahan/ penyediaan persembahan projek
- iv) Teknik penghasilan audio-visual

2.2.3 Pengagihan bahan kepada pelajar

Pada minggu 1 , penyelia makmal PTA akan menyerahkan bahan-bahan PTA kepada pelajar berdasarkan kepada permohonan yang telah dibuat dengan gunakan KEW-PS 11

2.2.4 Pelaksanaan PTA

Pelajar dikehendaki melaksanakan projek masing-masing dalam tempoh yang ditetapkan mengikut perancangan yang telah dibentangkan dalam kertas cadangan yang telah diluluskan. Sepanjang pelaksanaan tempoh berkenaan beberapa perkara penting perlu diberikan perhatian oleh pelajar dan juga penyelia seperti :

a) Lokasi pelaksanaan PTA

Bagi projek yang berbentuk statik / tidak mudah alih ianya perlu dilaksanakan di bengkel-bengkel atau lokasi berkaitan yang ditetapkan oleh penyelia.

Bagi projek mudah alih ianya perlu dilaksana di makmal PTA

Bagi projek perisian dan kajian, ianya perlu dilaksanakan dimakmal PTA (software)

b) Buku Log

Setiap pelajar diwajibkan merekodkan aktiviti harian dan segala proses pelaksanaan PTA di dalam buku log secara individu. Tujuan Buku Log dibangunkan adalah sebagai rujukan Penyelia bagi memastikan kelancaran PTA dan pencapaian pelajar dari masa ke semasa. Setiap nota, aktiviti dan langkah-langkah yang telah dilaksanakan pelajar akan disemak penyelia secara mingguan. Semakan dan pengesahan buku log akan dibuat secara mingguan oleh Penyelia masing-masing.

(Rujuk Lampiran C)

2.2.5 Pra pembentangan dan penghantaran draf laporan PTA

Sebagai persediaan untuk para pelajar membentangkan hasil projek kepada panel penilai, sesi pra pembentangan akan diadakan seminggu sebelum tarikh sebenar pembentangan projek dibuat. Proses ini akan membantu pelajar membuat persediaan yang sewajarnya dan juga membolehkan penyelia dan pengurus program menilai isi pembentangan projek, teknik persembahan dan lain-lain persediaan yang perlu dilakukan oleh pelajar.

Semasa sesi pra-pembentangan ini juga, pelajar dikehendaki menyerahkan sesalinan draf laporan PTA yang lengkap untuk diserahkan kepada penyelia untuk tujuan semakan dan penilaian. Kegagalan pelajar menyerahkan draf laporan tersebut akan menyebabkan pelajar dihalang daripada membuat pembentangan akhir ini.

2.2.6 Pemarkahan oleh penyelia

Penyelia yang dilantik adalah dikehendaki membuat penilaian kepada PTA pelajar berdasarkan borang Skema Pemarkahan Projek Tahun Akhir ILJTM (BK-T12-02).

Skema ini akan diserahkan kepada penyelia seminggu sebelum tarikh pembentangan akhir dan mesti dikembalikan kepada Pengurus Program sebelum tarikh pembentangan. Kegagalan penyelia untuk menyerahkan skema pemarkahan ini tidak akan dibenarkan membuat pembentangan kepada panel penilai.

2.2.7 Pembentangan PTA

Pembentangan akhir akan diadakan mengikut tarikh yang ditetapkan oleh pihak institut dan jadual pembentangan akan dikeluarkan oleh Jabatan Pengurusan Latihan manakala lantikan panel penilai akan dikendalikan oleh Bahagian Penilaian Latihan. Panel penilai adalah terdiri daripada pegawai Institut yang dilantik, wakil industri yang berkecuali dan Pegawai Pengesah Luaran (PPL) yang dilantik adalah bertanggungjawab mengesahkan keputusan keseluruhan PTA.

Proses ini akan diterangkan lebih lanjut dalam Bab 6 – Penilaian PTA

2.2.8 Penyerahan laporan akhir

Para pelajar diberikan tempoh seminggu untuk menyerahkan salinan hardcopy laporan PTA berkulit keras dan disertakan dengan 1 salinan *softcopy* laporan berkenaan kepada Jabatan Pengurusan Latihan.

BAB 3

PEMILIHAN PROJEK

Pelajar digalakkan membuat perbincangan dan mendapatkan pandangan dari tenaga pengajar sebelum menetapkan jenis projek yang akan dibangunkan. Ini turut bergantung kepada kebolehan pelajar, kegunaan projek, skop kajian yang bersesuaian dan realistik, berdaya saing serta mempunyai nilai-nilai komersil bagi tujuan pemasaran (jika ada) dan beberapa lagi perkara yang perlu dipertimbangkan sebelum keputusan muktamad dibuat.

3.1 Jenis projek

Terdapat dua jenis projek yang boleh dibangunkan, iaitu:

3.1.1 Jenis Produk

Projek jenis ini merujuk kepada produk atau perisian yang dibangunkan mengikut kaedah-kaedah yang sesuai. Pembangunan projek jenis ini perlulah mengabungkan teknologi-teknologi terkini dan mempertingkatkan ciri-ciri produk yang sedia ada di pasaran. Perbandingan antara produk sedia ada dengan projek yang hendak dibangunkan perlu ditunjukkan dengan jelas beserta kajian dan sokongan data.

Projek jenis ini boleh merujuk kepada penyelesaian sesuatu masalah yang mungkin wujud sama ada di institut mahupun industri. Kaedah pembangunan dan pengujian ke atas projek yang dibangunkan perlu dinyatakan dengan jelas dan terperinci berserta sokongan data, analisa dan bukti-bukti yang berkenaan dengan projek (ditunjukkan dalam bentuk gambar foto).

3.1.2 Projek Jenis Kajian

Projek Jenis Kajian pula merujuk kepada kemahiran dalam membuat kajian tentang permasalahan, pengurusan teknikal, teknologi-teknologi baru, simulasi dan sebagainya yang berkaitan. Hasil kajian hendaklah disertakan sebagai bukti seperti dokumen- dokumen yang dibangunkan, borang soal selidik, senarai semak dan sebagainya.

3.2 Skop projek

Projek yang dipilih perlulah memenuhi sekurang-kurangnya 25 % kemahiran-kemahiran utama dalam bidang berkenaan dan memenuhi skop berikut :

PROGRAM	SKOP PROJEK
MEKATRONIK	<ul style="list-style-type: none">a) Pergerakan mekanikal dan/ataub) Mempunyai elemen kuasa elektrik/ pneumatic / hydraulic dan / atauc) Elemen elektro-mekanikal dan/ataud) Pengaturcaraan <i>PLC/PIC/microP/microC</i>
ELEKTRONIK	<ul style="list-style-type: none">a) Penghasilan Litar Elektronik Analog dan/atau Digital (Contoh: <i>Analog Digital Conversion Circuit</i>)b) Pembangunan aturcara<ul style="list-style-type: none">i. <i>Programmable Logic Controller</i> dan/atauii. <i>Microcontroller</i> dan/atauiii. <i>PC Programming (Contoh: Visual Basic, C++, LabView)</i>d) Hasil rekabentuk perlu mematuhi salah satu kategori berikut:<ul style="list-style-type: none">i. <i>Consumer Product (Contoh: Smart LED Lamp)</i>ii. Sistem Elektronik (Contoh: <i>Security System</i>)iii. Penambahbaikan produk sedia ada (Contoh: <i>Safety Iron</i>)iv. Mesin meningkatkan produktiviti(Contoh: Mesin Air Batu Campur)

PROGRAM	SKOP PROJEK
KOMPUTER (SISTEM)	<ul style="list-style-type: none"> a) Penggunaan Software dan/atau b) Aplikasi Pengaturacaraan dan/atau c) Network / PC / Devices
PENYEJUKBEKUAN DAN PENYAMANAN UDARA	<ul style="list-style-type: none"> a) Rekabentuk sistem pemaipan bahan pendingin, air samada <i>single/multi system</i> dan/atau b) Rekebentuk sistem pengagihan pengudaraan, <i>ventilation</i> (air distribution system) dan/atau c) Rekabentuk sistem kawalan (inverter)/soft starter dan/atau d) Kajian penjimatan tenaga elektrik dan/atau e) Kajian kecekapan sistem dan/atau f) Projek penyelenggaraan dan/atau kajian kualiti udara dalam bilik (IAQ)
ELEKTRIK KUASA	<ul style="list-style-type: none"> a) <i>AC Power Supply/Power Generator / solar power dan/atau</i> b) Penggunaan motor dan/atau c) Sistem kawalan elektrik/ elektronik/ pneumatik/ automasi/sensor dan/atau d) Pendawaian / kotak agihan untuk industri dan/atau e) Kajian penjimatan/kecekapan tenaga elektrik dan/atau f) Projek penyelenggaran/penambbaikan elektrik
PEMBUATAN / PEMESINAN	<ul style="list-style-type: none"> a) Rekabentuk mesti dibuat menggunakan perisian CAD, dan b) Gabungan proses pemesinan sekurang-kurangnya 50% termasuk penggunaan CNC dan programming dan selebihnya adalah lain-lain proses, atau c) Penambahbaikan projek sedia ada atau terdahulu mestilah mempunyai 50% proses pembuatan yang baru

PROGRAM	SKOP PROJEK
KIMPALAN	<ul style="list-style-type: none"> a) Penggunaan lukisan kejuruteraan bantuan komputer seperti autocad dan sebagainya yang bersesuaian, dan b) Penggunaan mana-mana peralatan-peralatan yang ada hubung kait dengan kimpalan dan fabrikasi seperti <i>cutting, welding, bending, rolling, brazing</i>, dsbnya, dan c) Sekurang-kurangnya 70 peratus meliputi penggunaan proses-proses seperti di a dan b, dan d) Menggunakan proses-proses lain selain daripada proses kimpalan seperti melarik, mengisar, mencanai, merivet dsbnya mestilah tidak melebihi 30 peratus, atau e) Kajian keatas peralatan / mesin kimpalan dan fabrikasi logam, atau f) Kajian perbandingan diantara proses-proses kimpalan, atau g) Kajian keatas penggunaan bahan guna habis seperti elektrod, flux, gas dsbnya, atau h) Kajian keatas perubahan struktur mikro logam yang dikimpal, atau i) Kajian keatas sifat-sifat mekanikal logam seperti kekuatan rengangan, kekerasan, kemuluran dsbnya, atau j) Kajian keatas kecacatan-kecacatan dalam kimpalan dan fabrikasi, atau k) Kajian penggunaan prosidur-prosidur kimpalan seperti WQT, WPS dsbnya, atau l) Kajian penggunaan alat-alat pengujian seperti proses ujian musnah dan ujian tanpa musnah, atau m) Lain-lain kajian yang sesuai dengan bidang kimpalan dan fabrikasi logam.

PROGRAM	SKOP PROJEK
<p style="text-align: center;">JAMINAN KUALITI</p>	<ul style="list-style-type: none"> a) Kajian berkaitan permasalahan serta penyelesaian bagi peningkatan (quality improvement activity), seperti lean production, six sigma, pemuliharaan (remedy) dan pelaksanaan (implementation) kualiti produk atau perkhidmatan menggunakan alatan kualiti seperti minitab dan lain-lain yang sewajarnya, atau b) Kajian berkaitan pengurusan kualiti (TQM) termasuk standard kebangsaan atau antarabangsa seperti MS ISO9001:2008, EN dsbnya, atau c) Produk yang ada kaitan dengan aktiviti pemeriksaan, pengukuran atau kalibrasi, atau d) Penghasilan projek yang melibatkan aktiviti <i>manufacturing processes, inspection and testing, design development and metrology</i>, atau e) <i>Safety, health and environment</i> – ISO18001 (cth; kajian tahap/kualiti udara di bengkel berkaitan, kerja-kerja kimpalan atau kajian berkaitan kes-kes kemalangan di industri), atau f) Kajian kepuasan pelanggan terhadap produk/perkhidmatan
<p style="text-align: center;">PENYELENGGARA AN KAPAL TERBANG</p>	<ul style="list-style-type: none"> a) Kajian berkaitan sistem di dalam kapal terbang komersial, atau b) Produk alat bantuan latihan bagi menambah pemahaman sesuatu aspek teori di dalam sistem kapal terbang, atau c) Produk atau jig yang boleh menjimatkan masa serta menambah kualiti pemeriksaan di sesuatu bahagian di kapal terbang komersial, atau d) Menghidupkan semula sesuatu sistem di dalam kapal-kapal terbang yang kini terdapat di ADTEC Shah Alam.

PROGRAM	SKOP PROJEK
PENGELUARAN AUTOMOTIF	<ul style="list-style-type: none"> a) Semua aktiviti kajian dan inovasi mesti mempunyai carta alir dan lukisan kejuruteraan (CAD) yang bersesuaian, dan b) Kajian mengenai masalah dalam proses pembuatan(Stamping, Spot Weld, Painting), atau c) pemasangan kenderaan(Assy atau Sub-Assy), atau d) Kajian mengenai kualiti ansuran berkenaan pembuatan automotif, atau e) Inovasi dalam proses pemasangan kenderaan, atau f) Inovasi pada peralatan berkaitan kenderaan, atau g) Inovasi dalam proses mereka bentuk, membuat dan memasang(badan kenderaan & enjin) serta menguji produk tersebut, atau

3.3 Ciri-ciri projek

Selain memenuhi skop dan keperluan latihan, pelajar-pelajar juga perlu memberikan perhatian kepada ciri-ciri projek yang bersesuaian seperti:

- a) Memperkembangkan daya kreativiti pelajar
- b) Mempunyai unsur kreativi dan inovasi
- c) Pengetahuan yang diperolehi kekal dan berkesan
- d) Memperkembangkan pembelajaran melalui perkembangan ilmu pengetahuan
- e) Bermakna dan membawa manfaat kepada pelajar

BAB 4

KERTAS CADANGAN (*PROPOSAL*)

Penyediaan kertas cadangan berkenaan dengan projek dibangunkan pada semester 4 dan jam kredit bagi penyediaan Kertas Cadangan adalah 1 kjam kredit. Tujuan penyediaan cadangan adalah untuk membentangkan idea- idea berkaitan projek yang akan dibangunkan dan perancangan pembangunan projek tersebut. Kertas cadangan ini akan dinilai bagi memastikan kesesuaian projek untuk dilaksanakan dan memenuhi objektif dan Kriteria pelaksanaan PTA.

Fasa penyediaan kertas cadangan akan bermula sebaik sahaja Borang Cadangan Tajuk PTA dan Penyelia diserahkan kepada Jabatan Pengurusan Latihan. Pelajar, sama ada secara berkumpulan atau individu perlu mengadakan perbincangan bersama penyelia dan mengadakan penyelidikan berkaitan tajuk projek berkenaan untuk dimasukkan ke dalam Kertas Cadangan.

Kelulusan untuk meneruskan projek berkenaan tertakluk kepada panel penilaia yang akan membuat penilaian terhadap kertas cadangan berkenaan berdasarkan kriteria dan skop seperti yang dinyatakan dalam Bab 3.

4.1 Susunan Kandungan Kertas Cadangan

Kertas cadangan perlu mengandungi perkara-perkara berikut:

4.1.1 Pengenalan projek

Pengenalan projek perlu menjelaskan latar belakang projek secara ringkas dan rasionalnya menjalankan projek berkenaan. Tujuan projek tersebut dicadangkan perlu dihuraikan dengan jelas beserta dengan justifikasi berdasarkan kajian lapangan, kepentingan projek berkenaan dan apakah perbezaan atau kelebihan projek yang dicadangkan berbanding dengan produk atau kerja yang terdahulu.

Pernyataan masalah perlu menjelaskan berkaitan dengan apakah masalah utama yang dihadapi dan hendak diatasi dan bagaimana projek yang dicadangkan dapat menyelesaikan masalah tersebut.

4.1.2 Objektif Projek

Objektif projek mestilah boleh diukur dan berorientasikan kepada masalah dan matlamat akhir yang ingin dicapai setelah penghasilan produk atau manfaat yang diperolehi daripada hasil kajian yang dijalankan. Ianya berlandaskan kepada perkara-perkara yang akan dilaksanakan sepanjang proses pembangunan projek tersebut.

Setiap projek perlu mengandungi sekurang-kurangnya 3 hingga 4 objektif dan ianya ditulis dalam *point form* dengan ringkas, jelas serta boleh diukur tahap pelaksanaan serta kejayaan setiap satunya.

Objektif projek :

- i. Mengelakkan masalah mencari ruang untuk bercucuk tanam*
- ii. Mereka bentuk sistem penyiraman yang pintar*
- iii. Mengatasi masalah penggunaan tanah untuk pertanian*

Rajah 1 : Contoh Objektif Projek

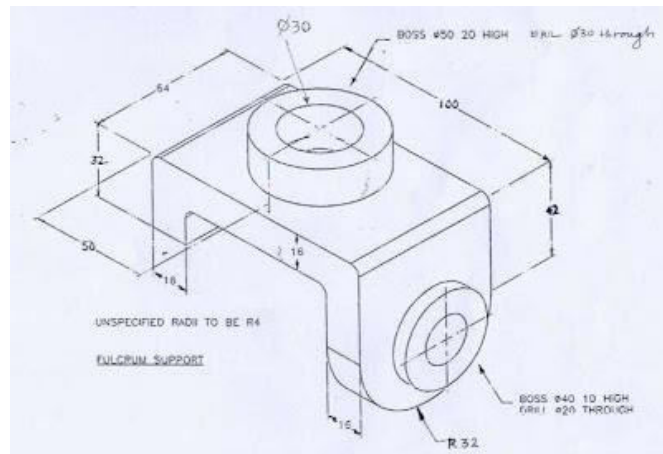
4.1.3 Faedah jangkaan

Faedah jangkaan adalah merupakan kebaikan, kelebihan, impak atau manfaat yang bakal diperolehi setelah projek atau kajian dihasilkan.

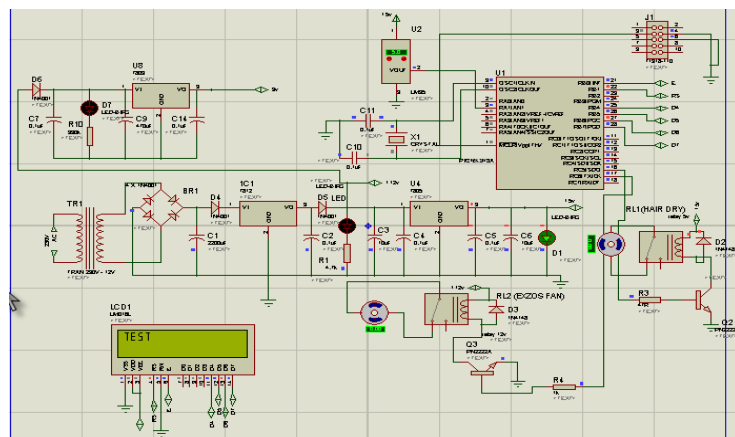
4.1.4 Rekabentuk projek

Penyediaan rekabentuk projek adalah merupakan bahagian terpenting dalam kertas cadangan di mana ianya akan menjadi asas penilaian kepada kesesuaian untuk cadangan projek tersebut diluluskan. Ianya juga menjadi asas kepada penyediaan senarai bahan yang akan digunakan dalam projek berkenaan. Rekabentuk projek perlu dijelaskan dengan merujuk kepada jenis projek yang dijalankan seperti berikut :

- i) Projek jenis produk : menggunakan lakaran/lukisan 3D atau gambarajah litar berserta dengan penerangan bagi setiap bahagian berkenaan



Rajah 2 : Lukisan 3D



Rajah 3 : Litar Elektronik

- ii) Projek jenis kajian : disertakan dengan carta alir dan kaedah kajian yang akan dijalankan seperti menggunakan borang kajiselidik dan sebagainya.

4.1.5 Senarai bahan dan anggaran kos

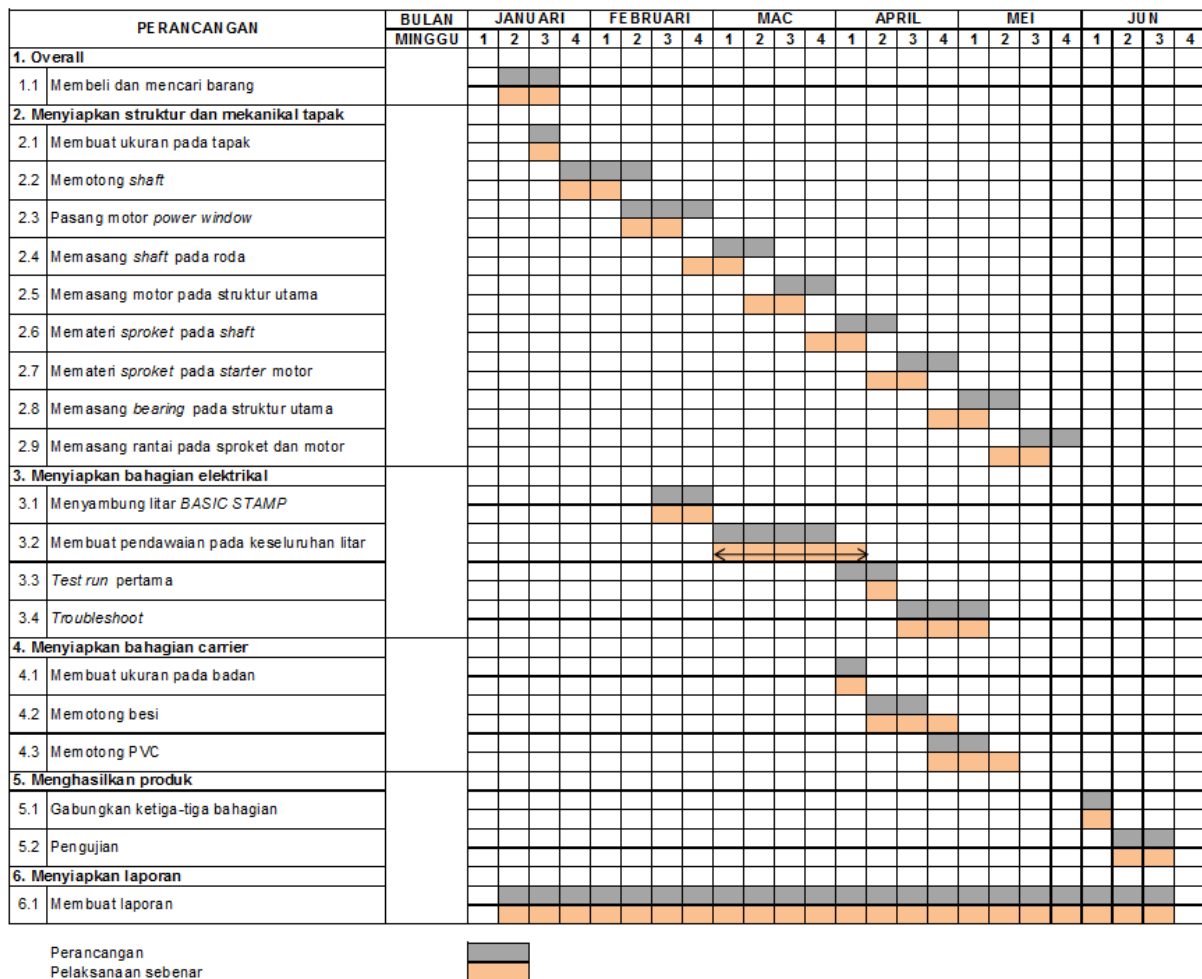
Menyenaraikan bahan-bahan yang akan digunakan dalam projek berkenaan khususnya projek jenis produk. Senarai bahan tersebut adalah merujuk kepada rekabentuk yang telah disediakan dan lengkap dengan spesifikasi bahan berkenaan.

4.1.6 Perancangan pelaksanaan projek

Perancangan kerja perlu disediakan dalam bentuk carta perbatuan atau *Gantt Chart* dengan memperincikan pengagihan tugas diantara ahli kumpulan (jika berkenaan) dan sasaran masa bagi setiap tugas . Perancangan atau skop kerja mestilah merujuk kepada tugas sebenar untuk membangunkan projek berkenaan.

Untuk tujuan perancangan kerja, pelajar boleh mengaplikasikan konsep Plan-Do-Check-Action (PDCA) di dalam merancang pelaksanaan projek.





Rajah 4 : Contoh Carta Perbatuan

4.1.7 Rujukan / bibliografi

Rujukan yang digunakan dalam laporan mesti dikenalpasti sumbernya.

Format penulisan adalah berbeza adalah seperti berikut :

a) Buku

Nama Pengarang, *Tajuk Buku*, Penerbit : Tempat dikeluarkan, (Tahun) :
mukasurat

b) Jurnal

Nama Pengarang, *Tajuk Artikel*, *Tajuk Jurnal (Tahun)*, Jilid : mukasurat

c) Laman web

[http:// www.nexus.edu.au/TechStud/gat/morrisson.htm](http://www.nexus.edu.au/TechStud/gat/morrisson.htm). [1999, Dec. 29]

4.1.8 Lampiran (jika berkenan)

4.2 Format Kertas Cadangan

Penyediaan kertas cadangan ini perlulah disdiakan dengan format berikut :

- i) Menggunakan perisian MS WORD
- ii) Kertas : A4
- iii) Jenis Tulisan : Times New Roman
- iv) Saiz Tulisan : 12
- v) Jarak 1 ½ langkau (Paragraph)
- vi) *'Text Allignment' : Justify*

Panjang kertas cadangan minimum 8 mukasurat dan maksimum 20 mukasurat bergantung kepada penyelia.

4.3 Penilaian kertas cadangan

Penilaian kertas cadangan adalah merujuk kepada kandungan kertas cadangan dan kaedah penilaian akan dibuat melalui dengan pembentangan. Dua orang panel penilai akan dilantik dan membuat penilaian berdasarkan kepada kriteria penilaian berikut :

- a) Pengenalan projek
 - Masalah dinyatakan dengan jelas
 - Menjurus kepada skop projek
 - Tajuk projek berkaitan dengan bidang
- b) Pengenalan projek
 - Mengandungi sekurang-kurang 3 – 4 objektif
 - Boleh diukur / dicapai
 - Spesifik kepada projek
- c) Faedah jangkaan
 - Terdapat kelebihan pada projek / sesuatu pembaharuan

- d) Rekabentuk
 - Lakaran / Lukisan 3D / gambarajah litar / carta alir kajian
 - Aplikasi teknikal dan teori
- e) Senarai bahan dan anggaran kos
 - Keperluan utama
 - Spesifikasi bahan
- f) Perancangan Pelaksanaan Projek (Carta Perbatuan/Gannt Chart)
 - Aktiviti utama
 - Menggunakan perisian yang sesuai

Masa yang diperuntukan untuk sesi pembentangan adalah selama 20 minit iaitu 15 minit diperuntukan untuk sesi pembentangan dan 5 minit untuk sesi soal jawab. Pelajar perlu menyediakan maksima 8 *slide* pembentangan sahaja dan kandungan pembentangan merangkumi semua kandungan kertas cadangan. Skema permarkahan seperti di **Lampiran C**.

4.4 Proses Perolehan dan Penerimaan Bahan PTA

Pelajar projek tahun akhir yang bercadang untuk membuat pembelian melalui Makmal Projek Tahun Akhir (Mekanikal/Elektrikal) hendaklah menyenaraikan keperluan bahan guna habis yang ingin dipohon menggunakan **Borang Permohonan Bahan Gunahabis Projek Tahun Akhir (PTA-1)**. Untuk memudahkan urusan perolehan, setiap bahan guna habis yang dipohon mestilah disenaraikan dengan jelas seperti:

- i) Nama bahan
- ii) Dimensi saiz (panjang x lebar x tebal), diameter (luar / dalam), berat,
- iii) Jenis bahan, bentuk, warna, gred, jenis pemasangan
- iv) Voltan/arus, kuasa (W / hp / RPM), tekanan, dan sebagainya
- v) Unit dan kuantiti serta harga seunit dan jumlah harga
- vi) Contoh gambar/lukisan daripada catalog / internet (jika ada)

Pelajar juga boleh menggunakan kod dengan merujuk senarai bahan gunahabis yang telah disediakan oleh Makmal Projek Tahun Akhir. Borang

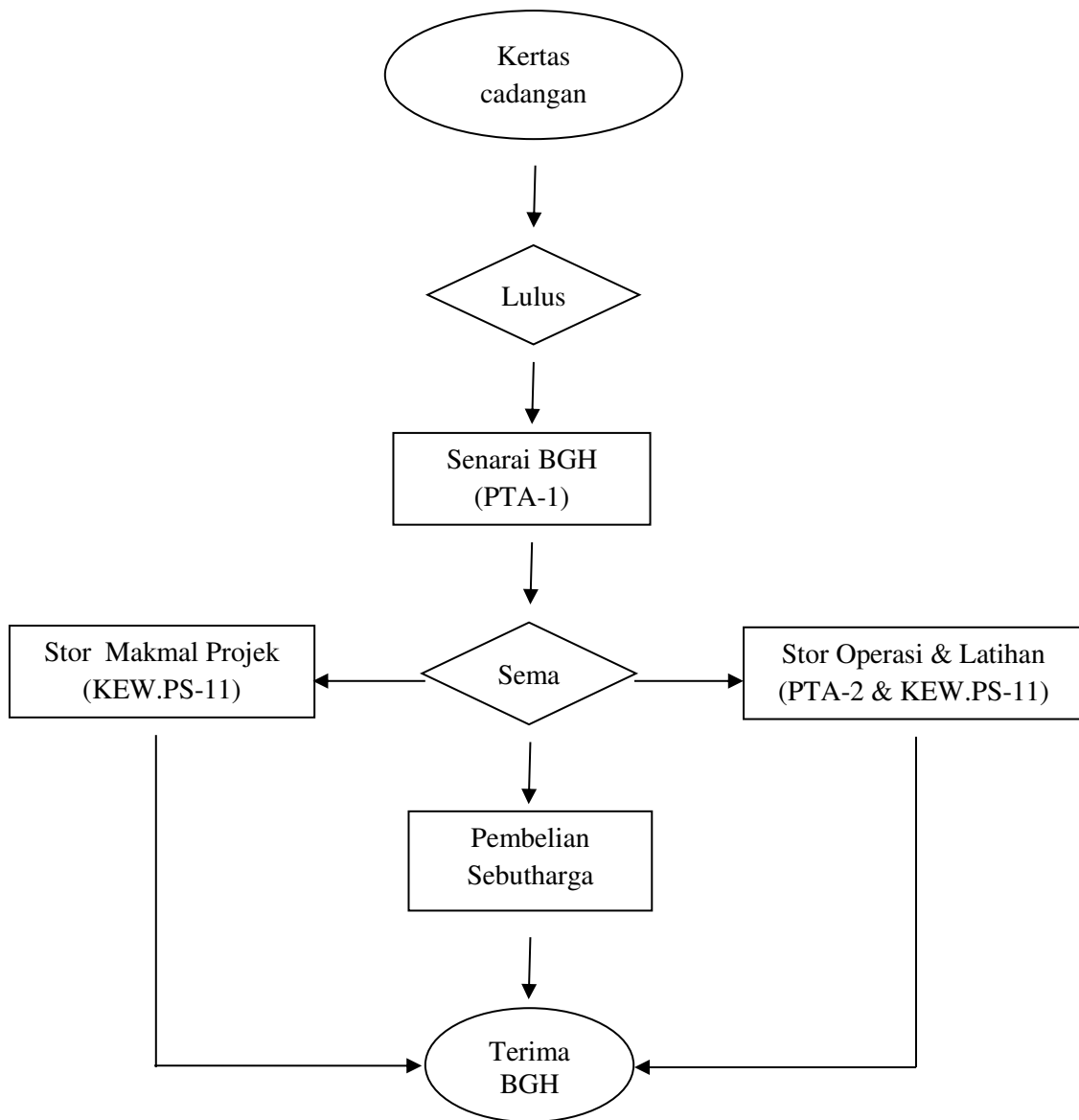
permohonan yang telah lengkap hendaklah disahkan oleh penyelia projek dan diserahkan kepada penyelia Makmal Projek Tahun Akhir untuk urusan perolehan. Pelajar juga dinasihatkan supaya membuat permohonan bahan gunahabis secara berhemah agar tidak melebihi kos yang telah ditetapkan oleh pihak pengurusan bagi setiap kumpulan.

4.4.1 Proses Pembelian Bahan Gunahabis

Setelah cadangan projek tahun akhir diluluskan pelajar hendaklah berbincang dengan penyelia projek mengenai peralatan dan bahan gunahabis yang diperlukan bagi melaksanakan projek tersebut. Pelajar boleh mendapatkan bahan gunahabis tersebut samada dengan menggunakan wang sendiri atau menerusi permohonan pembelian. Berikut adalah proses permohonan pembelian bahan gunahabis Projek Tahun Akhir pelajar:

- i) Pelajar perlu menghantar borang permohonan pembelian bahan gunahabis (borang PTA-1) kepada Penyelia Makmal Projek Tahun Akhir (Mekanikal/Elektrikal) dalam tempoh seminggu selepas pembentangan cadangan projek yang telah diluluskan.
- ii) Sekiranya bahan gunahabis tersebut boleh diperolehi dari stok sediaada di stor Makmal Projek Tahun Akhir, pelajar hendaklah mengisi borang permohonan stok (KEW.PS-11) bagi mendapatkannya terus dari penyelia Makmal Projek Tahun Akhir.
- iii) Sekiranya bahan gunahabis tersebut tidak boleh diperolehi dari stor Makmal Projek Tahun Akhir, tetapi bahan tersebut boleh diperolehi daripada stor operasi latihan Jabatan Elektrikal/Mekanikal, maka pelajar hendaklah mengisi boring permohonan PTA-2 beserta dengan borang KEW.PS-11 untuk mendapatkannya daripada penyelia stor berkenaan.
- iv) Urusan pembelian bahan gunahabis pelajar akan dibuat oleh pihak pengurusan Makmal Projek Tahun Akhir adalah tertakluk kepada prosedur dan peruntukan kewangan yang telah ditetapkan dan setelah mendapat kelulusan ketua jabatan.

Carta Alir Permohonan Pembelian Bahan Gunahabis Projek Tahun Akhir



4.4.2 Format Senarai Bahan Gunahabis

Setiap nama bahan gunahabis yang dipohon mestilah jelas menggunakan Bahasa Malaysia/ English. Panduan menyediakan senarai bahan gunahabis adalah mengikut format susunan dibawah:

<Nama bahan gunahabis/item>, <spesifikasi bahan>

Contoh:

- i) PVC Electric cable, 1 core,1000V, red.
- ii) Stainless Steel Plate, grade:SUS 602, size 1220x2440 tebal 3mm, mirror B

Bil	Nama bahan gunahabis	Spesifikasi bahan gunahabis
1.	PVC electric cable	1.5mm ² , 1 core,1000V, red
2.	Stainless Steel Plate	Grade: SUS 602, size 1220x2440x3mm, mirror B finish

- i. Nama bahan gunahabis
Merujuk kepada nama bahan yang akan digunakan didalam menyiapkan projek tersebut. Bahan ini akan habis/luak apabila telah digunakan.
- ii. Spesifikasi bahan gunahabis
Merupakan ciri-ciri penting dan terperinci bagi menerangkan sesuatu bahan/barang dengan jelas. Ianya meliputi saiz, jenis, bentuk, warna, voltan/arus, frekuensi, kuasa kuda, pusingan/minit (rpm), gred dan sebagainya. Model dan jenama pembekal tidak dibenarkan untuk dimasukkan sebagai spesifikasi.

4.4.3 Penerimaan Bahan Gunahabis

Pelajar tahun akhir yang telah membuat pesanan bahan gunahabis boleh mendapatkan bahan tersebut di Makmal Projek Tahun Akhir pada minggu kedua semester bermula. Pihak pengurusan Makmal Projek Tahun Akhir akan menyediakan jadual pengambilan bahan guna habis di stor mengikut kursus pelajar. Bagaimanapun, stok bahan gunahabis ini tertakluk kepada bahan/barang yang dibida oleh pihak pembekal.

BAB 5

LAPORAN PROJEK TAHUN AKHIR (PTA)

Laporan PTA perlu disediakan oleh pelajar pada semester 5 iaitu semasa pelajar menjalani PTA sepenuhnya. Pada asasnya laporan ini terbahagi kepada tiga bahagian iaitu :

- a) Bahagian Awal
- b) Bahagian Teks
- c) Bahagian Tambahan

5.1 Bahagian Awal

- (a) Halaman judul laporan projek

Bahagian ini mengandungi perkara-perkara berikut :

- i) Tajuk Projek / kajian
 - ii) Nama penulis
 - iii) Kenyataan untuk mengemukakan laporan bagi tujuan penganugerah Diploma Teknologi / DKM
 - iv) Nama program dan tahun akademik semasa
- Rujuk **Lampiran 2**.

- (b) Pengakuan pengarang

Pengesahan keaslian rekacipta dan penulisan laporan dimana dibuat berdasarkan kajian yang dijalankan oleh pelajar sendiri.

Rujuk **Lampiran 3**.

(c) Perakuan penyelia

Perakuan dan pengesahan oleh penyelia bahawa rekabentuk dan laporan adalah memenuhi segala garis panduan yang ditetapkan.

Rujuk **Lampiran 4**.

(d) Penghargaan

Bahagian ini tidak diwajibkan. Menamakan dan memberi penghargaan kepada individu/institusi tertentu yang telah memberi bantuan dan sokongan semasa kajian dijalankan. Penghargaan hendaklah berbentuk sederhana dan bersesuaian untuk menghargai bentuk bantuan yang diberi.

Rujuk **Lampiran 5**.

(e) Abstrak / *Abstract*

Abstrak ialah satu ringkasan pendek dan menyeluruh berkaitan dengan projek yang akan dilaksanakan. Ia hendaklah ditulis mengikut struktur penulisan laporan merangkumi tujuan projek, pernyataan masalah, skop kajian, keputusan / penemuan kajian dan rumusan penting yang diperolehi daripada projek berkenaan. Abstrak hendaklah tidak melebihi 150 patah perkataan dan disediakan dalam dua bahasa iaitu BM dan BI dalam halaman muka surat yang berasingan.

Rujuk **Lampiran 6a, 6b dan 7**.

(e) Kandungan

Halaman kandungan hendaklah dimulakan pada halaman baru dan mengandungi

senarai bahan yang terdapat dalam Laporan iaitu Bab, Bahagian dan pecahan-pecahan utama daripada bab-bab berkenaan seperti dalam bahagian 5.2

Tajuk-tajuk berkenaan hendaklah ditulis dengan menggunakan perkataan yang sama seperti yang terdapat dalam laporan.

Rujuk **Lampiran 8**.

5.2 Bahagian Teks

a) Bab 1 : Pengenalan

Bab ini menerangkan berkenaan dengan latar belakang dan pernyataan masalah yang dikaji dan diselesaikan, objektif projek, skop projek dan kepentingan projek ini dijalankan. Ianya boleh dirujuk kepada pengenalan yang terdapat dalam kertas cadangan projek berkenaan.

b) Bab 2 : Kajian Lapangan

Bab ini membincangkan dengan terperinci kajian atau penemuan terhadap situasi semasa yang mencetuskan idea untuk menghasilkan sesuatu projek berikutan dengan peluang-peluang penambahbaikan dan kelemahan yang sedia ada.

Kajian ini adalah merupakan hasil rujukan dan ulasan yang diperolehi daripada pembacaan atau situasi sebenar keadaan yang berkaitan dengan projek yang dijalankan. Ianya juga mesti disokong oleh teori-teori berkaitan.

c) Bab 3 : Metodologi dan Rekabentuk

Bahagian ini perlu menerangkan secara terperinci berkaitan dengan proses pembuatan bagi menghasilkan satu projek atau kajian. Huraian berkaitan dengan proses kerja hendaklah dinyatakan dengan jelas dan ianya mesti selari dengan perancangan kerja yang telah dibuat pada carta perbatuan. Carta perbatuan perlu disertakan dalam bab membandingkan jangkamasa yang dirancang dengan jangkamasa sebenar yang diambil untuk menyiapkan projek berkenaan

i) Projek jenis produk

Bagi projek yang melibatkan penghasilan produk, proses kerja perlu diterangkan dengan jelas meliputi kaedah atau teknik yang digunakan,

penggunaan peralatan, teknik pengukuran, asas pemilihan bahan, lukisan kejuruteraan, aspek keselamatan yang dititik beratkan dan lain – lain yang berkaitan.

ii) Projek jenis kajian

Pelaksanaan projek berbentuk kajian pula, huraian berkenaan dengan reka bentuk kaedah penyelidikan dan instrumen yang digunakan dalam kajian, prosedur pemungutan data dan kaedah analisis data.

d) Bab 4 : Hasil dan Perbincangan

i) Projek jenis produk

Merujuk kepada kitaran PDCA setiap perancangan mesti disemak dan diuji untuk memastikan projek yang dihasilkan benar-benar berkualiti dan berfungsi dengan baik. Sebarang permasalahan yang ditemui semasa menjalankan projek mestilah dianalisa untuk mengenalpasti masalah sebenar dan ianya perlu diselesaikan dengan kaedah pengesanan kerosakan (troubleshooting) yang bersesuaian.

Bab ini perlu menerangkan dengan jelas kaedah pengujian dan kalibrasi, keselamatan dalam pengujian, keputusan pengujian dan proses baikpulih dan penyelenggaraan.

ii) Projek jenis kajian

Keputusan yang diperolehi daripada data-data yang dikumpul dan dianalisa perlu diterangkan dalam bentuk jadual dan graf berserta dengan huraian penemuan yang diperolehi.

Data-data berkenaan perlu dianalisa dan ditafsirkan untuk membuat kesimpulan kepada pencapaian objektif yang telah digariskan

e) Bab 5 : Kesimpulan dan cadangan

Bab ini merumuskan secara keseluruhannya kepada pencapaian objektif yang telah digariskan sama ada ianya tercapai atau tidak.

Pelajar disarankan memberi cadangan berbentuk teknikal dan fakta. Ia boleh disokong dan ditunjukkan di dalam jadual siri, penerangan teks, dan juga perbincangan.

5.3 Bahagian Tambahan

a) Senarai rujukan

Semua rujukan yang digunakan dalam pelaksanaan projek dan penulisan laporan hendaklah disenaraikan dibahagian ini. Contoh penulisan rujukan adalah seperti berikut :

i. Format **rujukan dari Buku**

Nama Pengarang, *Tajuk Buku*, Penerbit : Tempat dikeluarkan, (Tahun) : mukasurat

Contoh:

Haig, M *The B2B e-commerce handbook: how to transform your business-tobusiness global marketing strategy*, Kogan Page: London: (2001) : page 12 - 14.

ii. Format rujukan dari Jurnal

Nama Pengarang, *Tajuk Artikel*, *Tajuk Jurnal (Tahun)*, Jilid : mukasurat

Contoh:

Jones, B.C. Suggestions for better referencing. *Journal of Business Communication* (1998), 289(3): 42-45.

iii. Format rujukan petikan dari laman web

[http:// www.nexus.edu.au/TechStud/gat/morrisson.htm](http://www.nexus.edu.au/TechStud/gat/morrisson.htm). [1999, Dec. 29].

b) Lampiran

Bahagian ini mengandungi laporan bahan-bahan yang digunakan, di mana ia tidak sesuai disenaraikan sebagai sebahagian daripada bahagian laporan utama; umpamanya data- data, perincian pengiraan, borang soal selidik, dan aturcara komputer.

5.4 Format Laporan

5.4.1 Penjilidan

Laporan projek tahun akhir hendaklah dijilid dalam kulit tebal yang berwarna biru tua. Tajuk projek yang lengkap beserta nama pengarang, institusi latihan, nama program dan sesi latihan pelaksanaan PTA hendaklah dicetak dengan huruf besar berwarna emas dengan saiz 18 poin pada kulit hadapan.

Bahagian tetulang laporan PTA pula mengandungi nama program dan sesi latihan pelaksanaan PTA yang dicetak dengan huruf besar berwarna emas dengan saiz font adalah 18 poin

Rujuk lampiran 1

5.4.2 Kertas

Kertas yang perlu digunakan ialah kertas putih bersaiz A4 (210 x 297 mm) yang bermutu baik (80gm) atau mempunyai kualiti yang setara dengannya. Hanya sebelah halaman sahaja yang boleh dicetak.

5.4.3 Penaipan

Keseluruhan teks Laporan PTA hendaklah ditaip dalam selang 1.5 dengan saiz font adalah 12 poin termasuk tajuk dan nombor mukasurat. Tajuk setiap bahagian hendaklah ditulis dengan *bold* dan nama-nama saintifik dan terma-terma dalam bahasa berlainan perlu di*italic*.

Jenis font yang perlu digunakan ialah Times New Roman.

Birai yang ditetapkan untuk teks laporan adalah seperti berikut

Tepi sebelah atas : 2.0 cm

Tepi sebelah kanan : 2.0 cm

Tepi kiri : 4.0 cm

Tepi sebelah bawah : 2.0 cm

Spesifikasi ini bertujuan untuk memudahkan penjilidan dan pengemasan.

Semua maklumat termasuk tajuk, nota kaki dan rajah termasuk nombor mukasurat hendaklah berada di kawasan teks.

Rujuk **Lampiran 9**.

5.4.4 Penomboran muka surat

Semua muka surat hendaklah dinomborkan di birai bawah sebelah tengah dan nombor muka surat hendaklah dicetak tanpa tanda bacaan.

Bahagian awal diberi nombor kecil Roman secara berturutan (i, ii, iii dan seterusnya) kecuali halaman Tajuk walaupun halaman tersebut diambilkira sebagai mukasurat.

Bahagian teks dan semua halaman rujukan serta Lampiran diberi nombor berturut-turut (1, 2, 3 dan seterusnya), bermula dengan angka 1 pada halaman pertama teks itu.

5.4.3 Jadual dan rajah

Setiap jadual dan rajah perlu labelkan secara berturutan berserta dengan tajuk jadual dan rajah berkenaan.

Rujuk **Lampiran 10**.

5.4.5 Bahasa

Laporan PTA boleh ditulis sama ada di dalam Bahasa Inggeris atau Bahasa Malaysia (keseluruhannya). Tidak boleh dicampuradukkan kedua-dua bahasa. Jika terdapat perkataan yang tidak boleh diterjemah di dalam Bahasa Malaysia, ia boleh ditulis di dalam tulisan jenis '*italic*'.

5.4.6 Salinan dan Penyerahan

Laporan yang menggunakan salinan karbon adalah tidak dibenarkan. Sebaliknya pelajar dikehendaki membuat salinan fotokopi. Sekiranya pelajar menggunakan pelbagai warna di atas kertas graf, warna-warna ini hendaklah juga ditunjukkan dalam naskah salinan laporan berkulit keras.

5.5 Hakcipta

Sebarang penyalinan semula berbentuk salinan cetak atau salinan digital (softcopy) adalah tidak dibenarkan melainkan mendapat kebenaran daripada pihak pengurusan institut.

5.6 Tarikh Akhir Penyerahan Deraf dan Laporan Projek

Deraf laporan diserahkan kepada penyelia untuk semakan seminggu sebelum pembentangan.

Pelajar dikehendaki menyerahkan satu salinan kulit keras dan satu salinan digital (*softcopy*) **1 minggu** sebelum pelajar menamatkan pengajian kepada Pengurus Program.

BAB 6

PENILAIAN PROJEK TAHUN AKHIR

Semua projek mestilah disiapkan dalam tempoh yang ditetapkan mengikut kalendar latihan dan penilaian PTA akan dilaksanakan pada minggu terakhir latihan iaitu minggu ke-18.

6.1 Penilaian dan pemarkahan

Projek tahun akhir ini akan dinilai mengikut format penilaian ISO (BK-T12-01 dan BK-T12-02) yang diterima pakai dalam Sistem CGPA ILJTM , JPK dan MQA. Semua projek hendaklah disiapkan dan diuji sepenuhnya sebelum penilaian dibuat.

Penilaian dan pemarkahan PTA dipecahkan kepada 2 bahagian

- i) Pembentangan hasil projek
- ii) Penilaian laporan

6.2 Pembentangan hasil projek

Penilaian pembentangan hasil projek akan dibuat oleh panel-panel yang dilantik iaitu seorang orang pegawai penilai dalaman wakil ADTEC, seorang wakil JPK, dan seorang wakil industri. Panel penilai PTA akan membuat penilaian berdasarkan kepada skema pemarkahan pembentangan PTA (BK-T12-02). Segala keputusan panel penilai adalah muktamad.

Kriteria penilaian pembentangan PTA adalah merangkumi perkara-perkara berikut: -

- i) Persembahan (20 %)
- ii) Kefungsian projek (30 markah)

Bagi tujuan pembentangan pelajar perlu menyediakan perkara-perkara berikut kepada panel penilai :

- a) 1 salinan draf laporan
- b) 3 salinan *slide* pembentangan
- c) Buku log

6.2.1 Format *Slide* Pembentangan

Pelajar perlu menggunakan perisian yang bersesuaian untuk membentangkan hasil projek kepada panel penilai. Kandungan persembahan mestilah ringkas dan padat, yang mana hanya memaparkan isi-isi penting persembahan sahaja serta dipersembahkan mengikut turutan.

Pelajar perlu menyediakan slide pembentangan yang merangkumi perkara – perkara berikut :

- a) Tajuk projek dan nama ahli kumpulan
- b) Pengenalan projek
- c) Objektif projek
- d) Kelebihan projek
- e) Lukisan kejuruteraan (perisian CAD) / data kajian
- f) Rekabentuk 3D (perisian CAD)
- g) Gantt chart
- h) Kos projek / bill of material
- i) Penutup / kesimpulan /perbincangan
- j) Video/photo (kefungsian projek)

6.2.1 Masa pembentangan

Pelajar diberikan tempoh pembentangan dan demonstrasi projek selama 30 minit diikuti oleh sesi soal jawab bersama panel selaman 10 minit.

6.3 Penilaian keseluruhan

Penilaian ini akan dibuat oleh penyelia projek dan penyelarasa PTA dan pemarkahan adalah meliputi :

- i) Komitmen Keseluruhan (20%)
- ii) Laporan (20%)
- iii) Persembahan (20%)
- iv) Kertas Cadangan projek (10%)
- v) Kefungsian projek (30%)

6.4 Pemarkahan

Penyelaras akan mengumpulkan markah daripada penyelia dan panel penilai projek dan mengemaskini bahagian 2 (Keputusan Keseluruhan) BK-T12-02 Skema Pemarkahan PTA.

Syarat lulus penilaian PTA adalah seperti berikut :

a) Diploma Teknologi

Markah lulus bagi keseluruhan penilaian adalah 50 %. Mana-mana pelajar yang tidak mencapai markah lulus yang ditetapkan adalah dibenarkan untuk mengulang PTA sehingga tamat semester tambahan yang telah ditetapkan

b) Diploma Kemahiran Malaysia

Untuk lulus penilaian ini dan dianugerahkan DKM , pelajar perlu mencapai sekurang-kurangnya 60 % daripada markah maksimum yang ditetapkan. Jika gagal, TIADA ulangan dibenarkan untuk Projek Tahun Akhir.

c) Diploma Teknologi Kejuruteraan

Markah lulus bagi keseluruhan penilaian adalah 50 %. Mana-mana pelajar yang tidak mencapai markah lulus yang ditetapkan adalah dibenarkan untuk mengulang PTA sehingga tamat semester tambahan yang telah ditetapkan.

BAB 7

PENUTUP

Pelaksanaan PTA adalah pentas bagi pelajar untuk mempamerkan keupayaan mereka dalam mempraktikkan segala ilmu dan kemahiran yang telah dikuasai bagi mengeluarkan hasil kerja yang bermutu tinggi.

Melalui pelaksanaan PTA ini, pelajar akan berpeluang mengaplikasikan segala kemahiran pengetahuan yang ditimba sepanjang menjalani latihan di ADTEC Shah Alam dan mengeluarkan hasil kerja yang bermutu tinggi.

Adalah menjadi harapan institut ini, agar semua graduan yang bakal dilahirkan mempunyai daya kreativiti, inovasi dan kompetensi yang tinggi dan dapat menyumbang tenaga untuk menjana sektor perindustrian bagi mempertingkatkan ekonomi negara ini.